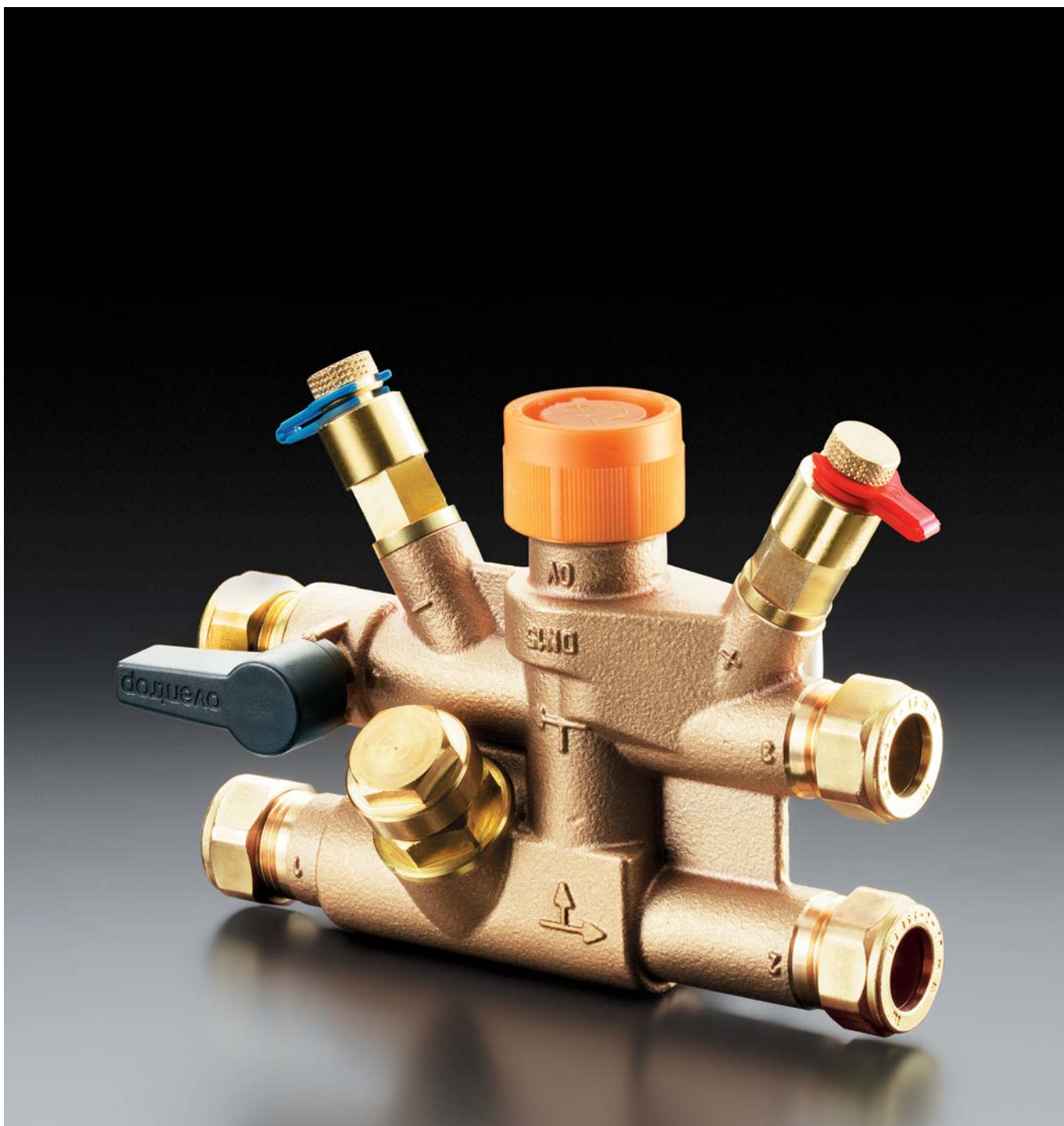




## Четырехходовой регулирующий вентиль „Coson 4“

Обзор продукции





1



2

Четырехходовой регулирующий вентиль „Cocoon 4“ специально предназначен для использования в системах отопления и охлаждения. Вентиль регулирует температуру помещения с помощью сервоприводов посредством изменения расхода во вторичном контуре (на потребителях, например: фанкойлах, потолочных панелях отопления/охлаждения и конвекторах). При этом расход в первичном контуре остается практически неизменным.

Предварительная установка расхода осуществляется с помощью скрытой, плавной, воспроизводимой преднастройки. Присоединив измерительный компьютер „OV-DMC 2“ к измерительным вентилям можно непосредственно измерить расход.

Вторичный контур можно перекрыть. Систему можно опорожнить, заполнить, спустить воздух или прочистить с помощью инструмента для заполнения и опорожнения (заказывается отдельно).

Четырехходовой регулирующий вентиль „Cocoon 4“ имеет корпус из бронзы и уплотнения из EPDM (этилен-пропилен-диен-каучука) и PTFE (политетрафторэтилена). Верхняя часть из латуни, стойкой к выщелачиванию цинка, шпindel вентиль из нержавеющей стали с двойным уплотнением.

Особое преимущество этого вентиль заключается в том, что он объединяет в себе несколько видов арматуры.

Другие преимущества:

- возможность точного регулирования расхода
- возможность измерения перепада давления и температуры вторичного контура
- отключение и промывка вторичного контура
- заполнение, опорожнение и спуск воздуха

Вентиль с резьбовым соединением M 30 x 1,5 может быть оснащен термоэлектрическими или электромоторными сервоприводами для управления расходом байпаса .

Четырехходовой вентиль „Cocoon 4“ имеется с тремя различными значениями kvs:

- 0,45
- 1,0
- 1,8

Технические данные:

макс. рабочее давление: 10 бар  
 рабочая температура: –10 до +120 °C  
 макс. перепад давления: 1 бар  
 рабочая среда: вода или антифриз на основе этилен/пропилен-гликоля (макс. содержание 50%), pH от 6,5 до 10

**1** Четырехходовой регулирующий вентиль „Cocoon 4“ с измерительной техникой „classic“, HP G 1/2“ с присоединительным набором со стяжным кольцом 15 мм, с обеих сторон встроенные измерительные ниппели и термоэлектрический сервопривод.

**2** Четырехходовой регулирующий вентиль „Cocoon 4“ с измерительной техникой „есо“, с обеих сторон измерительные/спускные вентили, HP G 3/4“ - для универсального присоединения трубы.



**1** Потолочные панели с арматурной группой, состоящей из четырехходовых регулирующих вентилей „Сосоп 4“ для контуров отопления и охлаждения с термоэлектрическими приводами.

**2** Деталь потолочной панели с арматурной группой, состоящей из четырехходовых регулирующих вентилей „Сосоп 4“ и электромоторных сервоприводов (пропорциональных, 0–10 В).

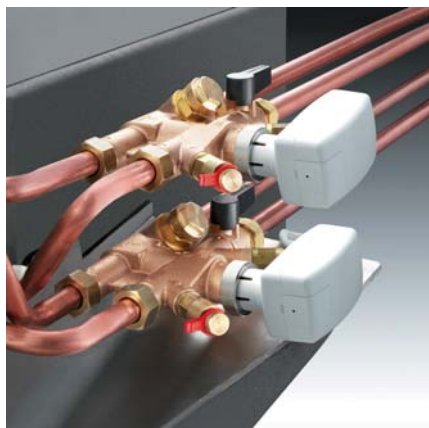
**3** Конвектор с арматурной группой, состоящей из одного четырехходового регуливающего вентиля „Сосоп 4“ и термоэлектрического сервопривода.

Для сравнения:

**4** Пример установки  
Стандартная обвязка с применением шести типов арматуры.

**5** Пример установки  
Регулирование системы только одним четырехходовым регуливающим вентилем „Сосоп 4“.

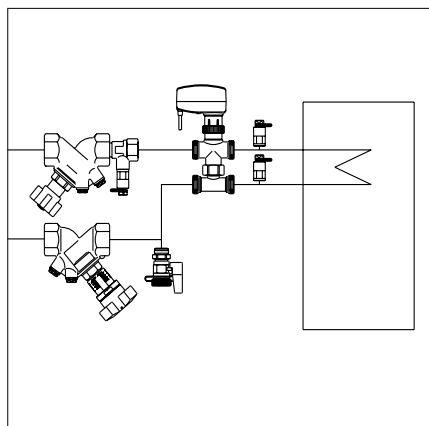
1



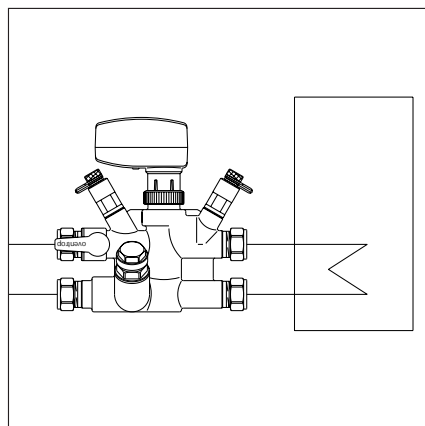
2



3



4



5



**1** Четырехходовой регулирующий вентиль „Сосоп 4“ с НР G 3/4" и набором присоединительных втулок.

Типы присоединения:

- втулки под пайку
- резьбовые втулки
- штекерные втулки
- присоединительные наборы со стяжным кольцом „Ofix“.

**2** Четырехходовой регулирующий вентиль „Сосоп 4“ с сервоприводами

- термоэлектрический сервопривод (2-позиционный)
- электромоторный пропорциональный сервопривод
- электромоторный сервопривод системы EIB или LON.

**3** Четырехходовой регулирующий вентиль „Сосоп 4“ с измерительным компьютером „OV-DMC 2“.

С помощью измерительного компьютера можно непосредственно измерить расход.

**4** Пример установки в четырехтрубной системе.

**5** Пример установки в трехтрубной системе.

Подробная информация представлена в каталоге Oventrop, раздел 3.

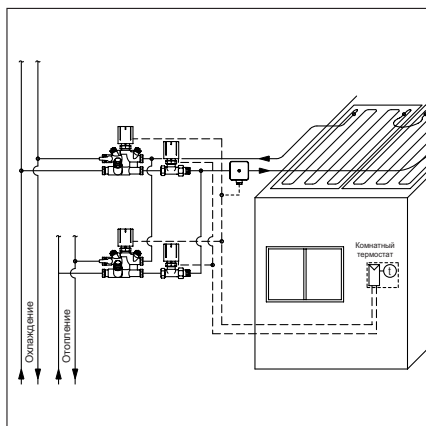
1



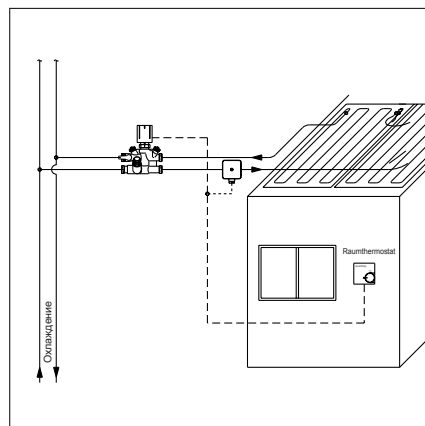
2



3



4



5

Распространяет:



F. W. OVENTROP GmbH & Co. KG  
 Paul-Oventrop-Strasse 1  
 D-59939 Olsberg  
 Telefon (0 29 62) 82-0  
 Telefax (0 29 62) 82 400  
 Internet <http://www.oventrop.de>  
 eMail [mail@oventrop.de](mailto:mail@oventrop.de)