

Описание:

Распределительная гребенка из нержавеющей стали "Multidis SH" для систем отопления, тип 140 70, в смонтированном виде.

Макс. рабочее давление: 6 бар
 Макс. рабочая температура: 100 °C
 Значение kvs: 2,8 м³/ч (для одного отвода)

Подающий и обратный коллектор из нержавеющей стали (1.4301).

Отводы с наружной резьбой G 3/4 для присоединительных наборов Oventrop со стяжными кольцами. На входе и выходе накидные гайки с внутренней резьбой G 1 для непосредственного присоединения шаровых кранов с плоским уплотнением. На подающем и обратном коллекторе воздушные пробки G 1/2, заглушки G 1/2, торцевые заглушки G 3/4. Все латунные части - никелированные.

Для крепления гребенки в монтажном шкафу или на стене прилагаются крепежные хомуты из оцинкованной стали. Шумоизоляция хомутов соответствует нормам, действующим в высотных зданиях по DIN 4109.

Область применения:

Распределительная гребенка Oventrop предназначена для систем отопления с принудительной циркуляцией. Она применяется как для однотрубных, так и для двухтрубных систем.

При монтаже двухтрубных систем каждый вход и выход отопительного прибора с помощью трубопровода непосредственно присоединяются к гребенке. Для присоединения к одному контуру нескольких отопительных приборов Oventrop предлагает присоединительные h-элементы.

В однотрубных системах может потребоваться гидравлическая увязка отдельных контуров гребенки. В этом случае на гребенке необходимо установить „Combi 2“, артикул № 140 11 94.

Присоединительные наборы Oventrop со стяжными кольцами позволяют выбрать любой тип и диаметр соединительной трубы между гребенкой и отопительным прибором.

С помощью металлопластиковой трубы Oventrop „Soripe“ диаметрами 14 x 2,0 мм, 16 x 2,0 мм, 18 x 2,0 мм и 20 x 2,5 мм можно осуществить быстрый, надежный монтаж.

Для медной и тонкостенной стальной трубы с наружным диаметром от 10 до 18 мм имеются присоединительные наборы со стяжными кольцами. Для труб из мягкого металла при толщине стенки 1 мм и менее необходимо применять упорные гильзы.

Выпускаются присоединительные наборы со стяжными кольцами для стандартных полиэтиленовых труб PE-X и PB с наружным диаметром от 12 до 20 мм.

Присоединение прямого и обратного трубопровода может быть правым и левым.

Крепежные хомуты гребенки позволяют закрепить ее в монтажном шкафу или непосредственно на стене.

Если используется теплосчетчик, при выборе монтажного шкафа необходимо обратить внимание на его габариты. Следует предусмотреть возможность увеличения глубины шкафа.

На подающем коллекторе "Multidis SH" могут применяться шаровые краны Ду 25 со штуцером под датчик температуры M 10 x 1, арт. № 140 67 08.



Стальная распределительная гребенка, тип 140 70



Шаровый кран Ду 20/Ду 25, плоское уплотнение

Функции:

Гребенки Oventrop служат для центрального распределения теплоносителя по отдельным контурам.

Рекомендуется оснастить гребенку шаровыми кранами, например артикул № 140 63 83 или 140 63 84. С их помощью можно отключить подающий и обратный трубопроводы, например, во время техобслуживания.

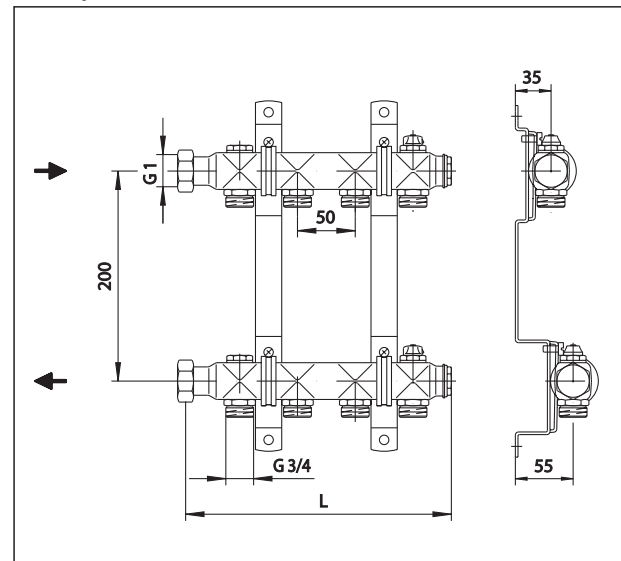
Воздухоспускные пробки служат для спуска воздуха, образующегося при заполнении или работе системы отопления.

Теплоноситель должен соответствовать установленным стандартам (напр., VDI 2035).

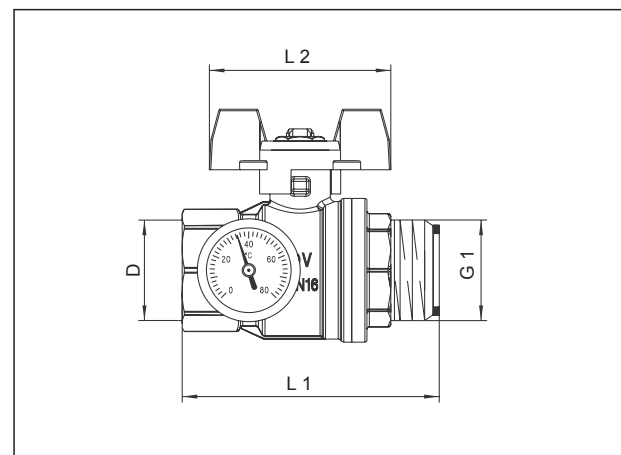
Преимущества:

- вся необходимая арматура от одного поставщика
- быстрая установка т.к. гребенка уже смонтирована, уплотнения не требуется
- качественная гребенка из нержавеющей стали гарантирует надежность системы
- устойчивость к коррозии
- хорошие гидравлические характеристики
- небольшая глубина
- возможность присоединения к различным видам труб
- возможность подсоединения теплосчетчиков для централизованного учета тепла
- большая программа арматуры для присоединения отопительных приборов
- система Oventrop „Combi“, включающая металлопластиковую трубу „Сорipe“, прессовые фитинги „Cofit P“ и резьбовые фитинги „Cofit S“ позволяют быстро и надежно подключить гребенку к контурам отопления.

Размеры:



Арт. №	Кол-во	Длина (L)	Длина с шаровым краном 140 63 84
140 70 52	2	140 мм	220 мм
140 70 53	3	190 мм	270 мм
140 70 54	4	240 мм	320 мм
140 70 55	5	290 мм	370 мм
140 70 56	6	340 мм	420 мм
140 70 57	7	390 мм	470 мм
140 70 58	8	440 мм	520 мм
140 70 59	9	490 мм	570 мм
140 70 60	10	540 мм	620 мм
140 70 61	11	590 мм	670 мм
140 70 62	12	640 мм	720 мм



Артикул №	Ду	D	L1	L2
140 63 83	Ду 20	G 3/4	55 мм	55 мм
140 63 84	Ду 25	G 1	80 мм	60 мм
140 64 83 (с термометром и красным маховиком)	Ду 20	G 3/4	73 мм	60 мм
140 65 83 (с термометром и синим маховиком)	Ду 20	G 3/4	73 мм	60 мм
140 64 84 (с термометром и красным маховиком)	Ду 25	G 1	85 мм	60 мм
140 65 84 (с термометром и синим маховиком)	Ду 25	G 1	85 мм	60 мм

Размеры шаровых кранов

Фирма оставляет за собой право на технические изменения.

Раздел каталога 1
ti 76-0/10/MW
Данные 2009