

Вентили с ручным приводом серии „HR”

Описание:

Вентили Oventrop с ручным приводом для отопительных приборов серии „HR”.

макс. рабочая температура: 120 °С (кратковременно до 130 °С)
макс. рабочее давление: 10 бар
давление пара 0,5 бар, 110 °С.

Корпус из латуни, никелированный. Строительные размеры по DIN 3842. Шпindel уплотнен двойным уплотнительным кольцом.

Можно присоединить резьбовую стальную, медную, прецизионную стальную и металлопластиковую трубу.

Пластмассовую трубу и металлопластиковую трубу „Soripe” можно присоединить посредством переходов и присоединительных наборов со стяжным кольцом для наружной резьбы.

Вентили с ручным приводом Ду 15 также подходят для непосредственного присоединения металлопластиковой трубы „Soripe”.

Функции:

Вентили Oventrop с ручным приводом серии „HR” позволяют точно регулировать температуру помещения вручную. Теплоотдача отопительного прибора пропорциональна числу оборотов маховика. Такая точная регулировка достигается благодаря особой форме тарелки вентиля.

Преимущества:

- вентили Oventrop с ручным приводом серии „HR” делают возможной ручную регулировку температуры помещения
- удобство в обращении
- двойное уплотнение шпиделя
- экономичное исполнение.

Область применения:

Однотрубные и двухтрубные системы центрального отопления PN 10, подающая температура макс. 120 °С (кратковременно до 130 °С), независимо от источника тепла, а также для пара 0,5 бар, 110°С.

Стандартное присоединение - под резьбовую стальную трубу. Применяя присоединительные наборы Oventrop, можно присоединять также медную, прецизионную стальную трубу и трубу из инструментальной стали.

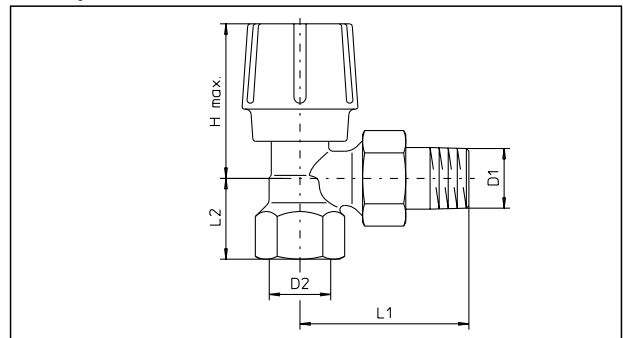
Присоединение металлопластиковой трубы Oventrop „Soripe” осуществляется посредством резьбовых соединений со стяжным кольцом „Cofit S” или прессовых соединений „Cofit P”.

Исполнение:

Корпус из латуни, никелированный. Строительные размеры по DIN 3842. Внутренние части и резьбовое соединение из латуни. Шпindel уплотнен двойным уплотнительным кольцом из EPDM. Маховик из ударостойкой пластмассы, выдерживает воздействие высоких температур.

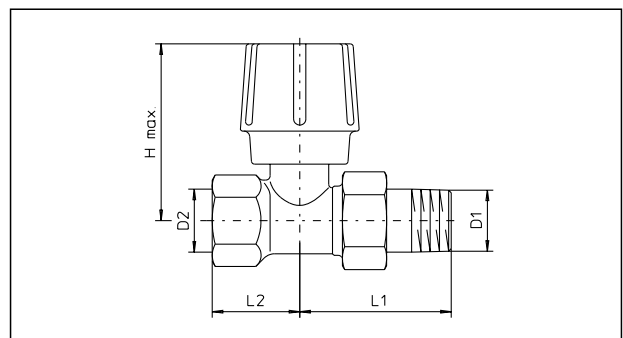


Размеры:



| Ду | D ₁ DIN 2999 | D ₂ DIN 2999 | L ₁ | L ₂ | H _{макс.} | Арт. № |
|----|----------------------------|----------------------------|----------------|----------------|--------------------|-----------|
| 10 | R 3/8 | Rp 3/8 | 51,5 | 22,5 | 53,5 | 119 05 03 |
| 15 | R 1/2 | Rp 1/2 | 57,5 | 27,5 | 55 | 119 05 04 |
| 20 | R 3/4 | Rp 3/4 | 65,5 | 29 | 57,5 | 119 05 06 |

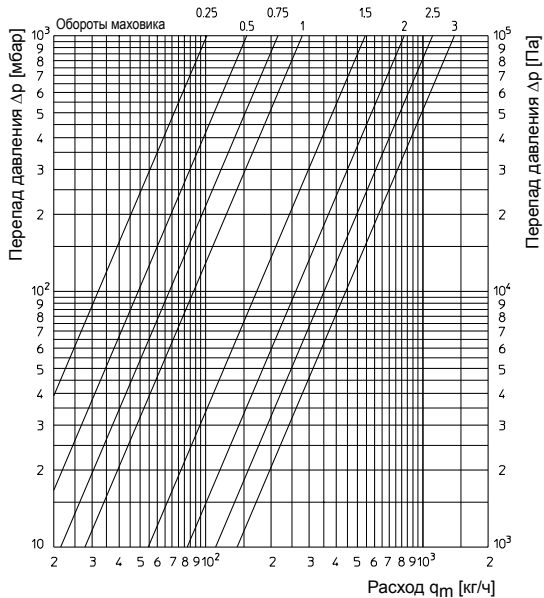
угловой



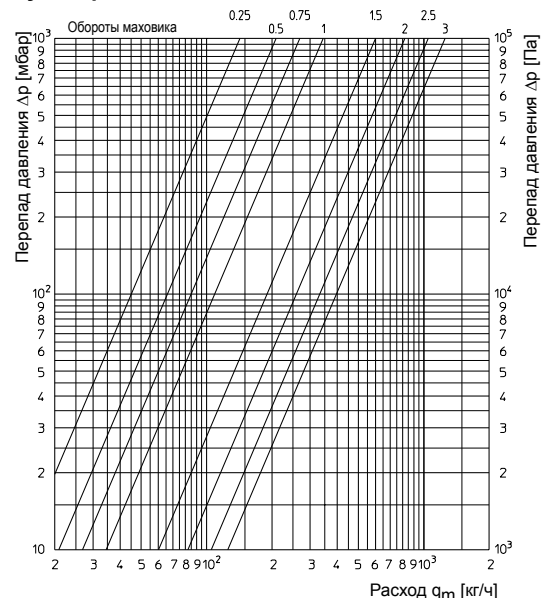
| Ду | D ₁ DIN 2999 | D ₂ DIN 2999 | L ₁ | L ₂ | H _{макс.} | Арт. № |
|----|----------------------------|----------------------------|----------------|----------------|--------------------|-----------|
| 10 | R 3/8 | Rp 3/8 | 51 | 23,5 | 61 | 119 06 03 |
| 15 | R 1/2 | Rp 1/2 | 50,5 | 29 | 61 | 119 06 04 |
| 20 | R 3/4 | Rp 3/4 | 61,5 | 29 | 62 | 119 06 06 |

проходной

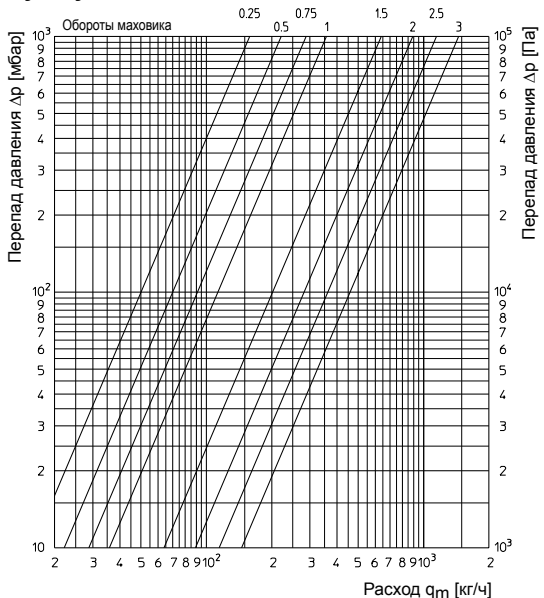
Ду 10 угловой



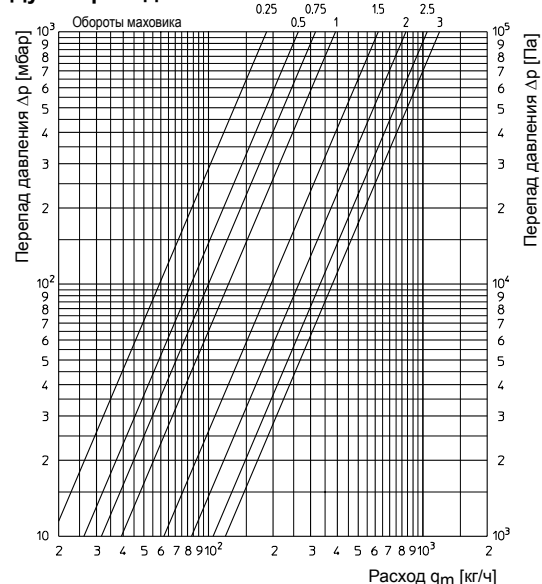
Ду 10 проходной



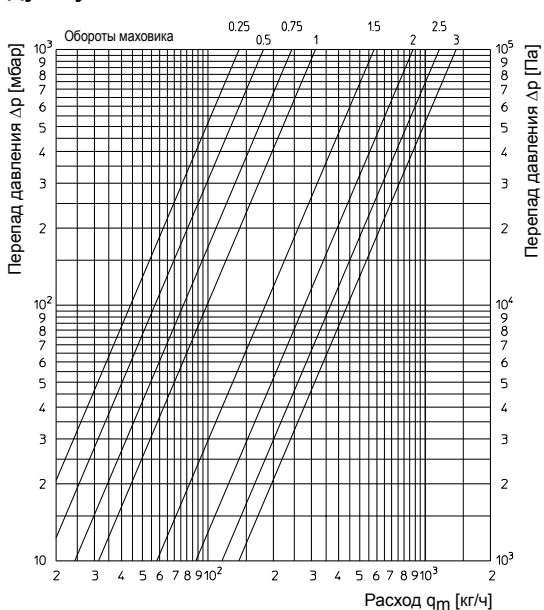
Ду 15 угловой



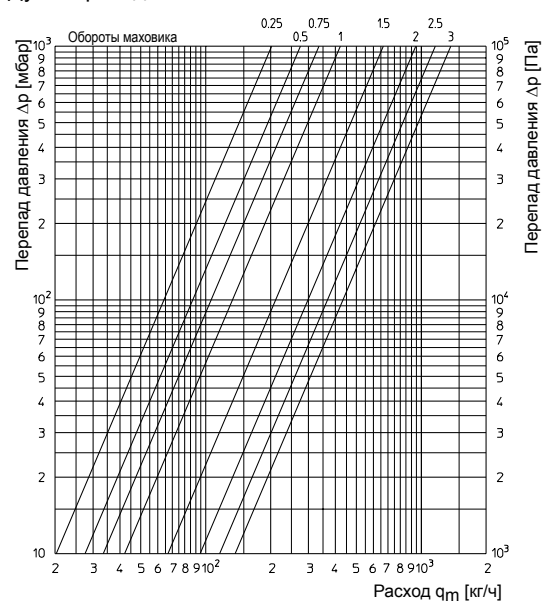
Ду 15 проходной



Ду 20 угловой



Ду 20 проходной



Фирма оставляет за собой право на технические изменения.

Раздел каталога 1
ti 39-0/10/4.2000/MW