

Функции:

Термостаты Oventrop являются пропорциональными регуляторами, работающими без дополнительной энергии. Они регулируют температуру помещения путем изменения расхода теплоносителя.

Термостаты Oventrop соответствуют требованиям **EnEV** и позволяют использовать термостатические вентили с пропорциональным отклонением 1 или 2 К (значение K_V см. тех. данные Термостатические вентили).

Описание:

Термостат Oventrop „Uni XH“ с жидкостным чувствительным элементом, резьбовое соединение М 30 x 1,5, диапазон настройки можно ограничить и заблокировать с помощью ограничителя. маркировка настройки посредством меморайбы, выпуклая отметка для слабовидящих, диапазон настройки 7-28 °С.

Исполнение: белый,
с нулевой отметкой 101 13 65
без нулевой отметки 101 13 64

тоже, но с дистанционным датчиком

исполнение: белый,
с нулевой отметкой 101 15 65
капиллярная трубка 2 м 101 15 66
капиллярная трубка 5 м

без нулевой отметки 101 15 82
капиллярная трубка 2 м

Термостат Oventrop „Uni XHT“ с жидкостным чувствительным элементом, резьбовое соединение М 30 x 1,5, диапазон настройки можно ограничить и заблокировать с помощью ограничителя, маркировка настройки посредством меморайбы, выпуклая отметка для слабовидящих, диапазон настройки 7-28 °С, макс. температура теплоносителя: 90°С.

Исполнение: прозрачный, с нулевой отметкой 101 13 00

Термостат Oventrop „Uni XHZ“ с жидкостным чувствительным элементом, резьбовое соединение М 30 x 1,5, диапазон настройки можно ограничить и заблокировать с помощью ограничителя, маркировка настройки посредством меморайбы, выпуклая отметка для слабовидящих, с разъемом для сетевого устройства (Ø штекера 3,5 мм), возможно временное понижение температуры посредством подключения к таймеру арт. № 115 13 88 и сетевому устройству арт. № 115 13 89. Диапазон настройки: 10-28 °С, в режиме понижения ок. 6-24 °С.

Исполнение: белый,
без нулевой отметки 101 13 69

Термостат Oventrop „Uni XHB“ повышенной прочности, с жидкостным чувствительным элементом, резьбовое соединение М 30 x 1,5, диапазон настройки можно ограничить и заблокировать с помощью ограничителя на нижней стороне, со встроенной защитой от несанкционированного монтажа, монтаж и демонтаж только с помощью специального инструмента, диапазон настройки 7-28 °С

Исполнение: белый,
без нулевой отметки 101 13 18

Термостат Oventrop „Uni LH“ с жидкостным чувствительным элементом, резьбовое соединение М 30 x 1,5, диапазон настройки можно ограничить и заблокировать с помощью скрытого ограничителя, маркировка настройки посредством меморайбы, выпуклая отметка для слабовидящих, диапазон настройки 7-28 °С.

Исполнение: белый,
с нулевой отметкой 101 14 65
без нулевой отметки 101 14 64

исполнение: серый, с декоративным кольцом
с нулевой отметкой 101 14 61

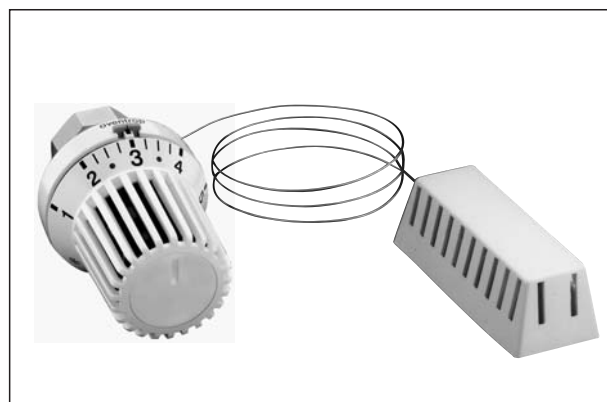
исполнение: антрацит, с декоративным кольцом
с нулевой отметкой 101 14 67

исполнение: позолоченный, с декоративным кольцом
с нулевой отметкой 101 14 68

исполнение: хромированный, с декоративным кольцом
с нулевой отметкой 101 14 69



Термостат „Uni XH“



Термостат „Uni XH“ с дистанционным датчиком



Термостат „Uni XHB“



Термостат „Uni LH“

тоже, но с дистанционным датчиком

исполнение: белый,
с нулевой отметкой

капиллярная трубка 2 м	101 16 65
капиллярная трубка 5 м	101 16 66
капиллярная трубка 10 м	101 16 67
без нулевой отметки	
капиллярная трубка 2 м	101 16 82

Термостат Oventrop „Uni LH“ с жидкостным чувствительным элементом, для бассейнов и медицинских помещений для водных процедур, резьбовое соединение М 30 x 1,5, диапазон настройки можно ограничить и заблокировать с помощью скрытого ограничителя, маркировка настройки посредством мембраны, выпуклая отметка для слабовидящих, диапазон настройки 8-38 °С.

Исполнение: белый,
без нулевой отметки

101 14 88

тоже, но с дистанционным датчиком

капиллярная трубка 2 м	101 16 88
------------------------	-----------

Термостат Oventrop с дистанционной настройкой „Uni LH“, резьбовое соединение М 30 x 1,5, диапазон настройки 7-28 °С

Исполнение: белый,
с нулевой отметкой

капиллярная трубка 2 м	101 22 95
капиллярная трубка 5 м	101 22 96
капиллярная трубка 10 м	101 22 97

тоже, но с дополнительным дистанционным датчиком с нулевой отметкой

капиллярная трубка 2 м	101 23 95
капиллярная трубка 5 м	101 23 96

Термостат Oventrop „Uni LHB“ повышенной прочности, с жидкостным чувствительным элементом, резьбовое соединение М 30 x 1,5, настройка только с помощью специального инструмента, со встроенной защитой от несанкционированного демонтажа, диапазон настройки: 7-28 °С.

Исполнение: белый,
без нулевой отметки

101 14 10

Термостат Oventrop „Uni SH“ с жидкостным чувствительным элементом, резьбовое соединение М 30 x 1,5, диапазон настройки 7-28 °С, выпуклая отметка для слабовидящих.

Исполнение: белый/хромированный,
с нулевой отметкой

101 20 65

Исполнение: цвет матовая сталь
с нулевой отметкой

101 20 85

Термостат Oventrop „Uni CH“ с жидкостным чувствительным элементом и подвижным декоративным кольцом, закрывающим накидную гайку, резьбовое соединение М 30 x 1,5, дизайн Colani, диапазон настройки: 7-28 °С.

Исполнение: белый,
без нулевой отметки

101 12 65

тоже, но с дистанционным датчиком

исполнение: белый,
без нулевой отметки

капиллярная трубка 2 м	101 12 61
------------------------	-----------

Термостат Oventrop „Uni DH“ с пластичным чувствительным элементом, резьбовое соединение М 30 x 1,5, диапазон настройки: 7-28 °С.

Исполнение: белый,
с нулевой отметкой

101 10 65

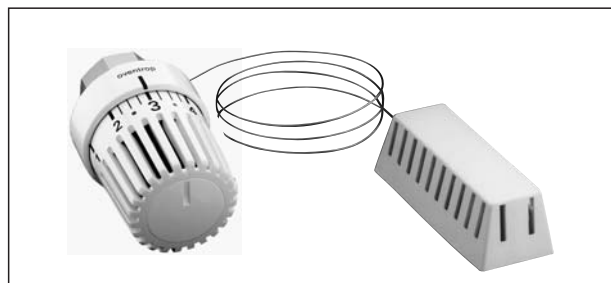
исполнение: хромированный, с декоративным кольцом
с нулевой отметкой

101 10 69

тоже, но с дистанционным датчиком

исполнение: белый,
без нулевой отметки

капиллярная трубка 2 м	101 11 65
------------------------	-----------



Термостат „Uni LH“ с дистанционным датчиком



Термостат „Uni LH“ с дистанционной настройкой



Термостат „Uni LHB“



Термостат „Uni SH“



Термостат „Uni CH“



Термостат „Uni DH“

Термостат Oventrop „Uni XD” с жидкостным чувствительным элементом, клеммное соединение, диапазон настройки может быть ограничен и заблокирован посредством ограничителя, маркировка настройки посредством меморайбы, выпуклая отметка для слабовидящих, диапазон настройки 7 - 28 °С.

Исполнение: белый,
с нулевой отметкой 101 13 75
без нулевой отметки 101 13 74
тоже, но с дистанционным датчиком
исполнение: белый, с нулевой отметкой
капиллярная трубка 2 м 101 15 75



Термостат „Uni XD“

Термостат Oventrop „Uni XDZ” с жидкостным чувствительным элементом, клеммное соединение, диапазон настройки может быть ограничен и заблокирован посредством ограничителя, маркировка настройки посредством меморайбы, выпуклая отметка для слабовидящих, с разъемом для сетевого устройства (штекер Ø 3,5 мм), возможно повременное понижение температуры посредством подключения к таймеру арт. № 115 13 88 и сетевому устройству арт. № 115 13 89. Диапазон настройки: 10-28 °С, в режиме понижения ок. 6-24 °С.

Исполнение: белый,
без нулевой отметки 101 13 79



Термостат „Uni LD“

Термостат Oventrop „Uni LD” с жидкостным чувствительным элементом, клеммное соединение, диапазон настройки может быть ограничен и заблокирован посредством скрытого ограничителя, маркировка настройки посредством меморайбы, выпуклая отметка для слабовидящих, диапазон настройки 7 - 28 °С.

Исполнение: белый,
с нулевой отметкой 101 14 75
без нулевой отметки 101 14 72
исполнение: серый, с декоративным кольцом,
с нулевой отметкой 101 14 70
исполнение: антрацит, с декоративным кольцом,
с нулевой отметкой 101 14 78
исполнение: позолоченный, с декоративным кольцом,
с нулевой отметкой 101 14 80
исполнение: хромированный, с декоративным кольцом,
с нулевой отметкой 101 14 79
тоже, но с дистанционным датчиком
исполнение: белый, с нулевой отметкой
капиллярная трубка 2 м 101 16 85
тоже, но с дистанционной настройкой
исполнение: белый, с нулевой отметкой
без декоративного кольца
капиллярная трубка 2 м 101 22 75



Термостат с дистанционным датчиком „Uni LD“



Термостат с дистанционной настройкой „Uni LD“

Термостаты Oventrop „Uni CD” с жидкостным датчиком и подвижным декоративным кольцом, закрывающим накидную гайку, клеммное соединение, дизайн Colanі, диапазон настройки 7 - 28 °С.

Исполнение: белый, без нулевой отметки 101 12 75



Термостат „Uni CD“

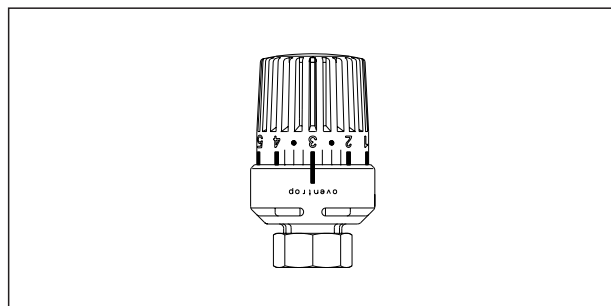
Термостаты М 30 x 1,0

Термостаты Oventrop „Uni L“ с жидкостным датчиком, резьбовое соединение М 30 x 1,0, диапазон настройки может быть ограничен и заблокирован посредством скрытого ограничителя, маркировка настройки посредством меморайбы, выпуклая отметка для слабовидящих, диапазон настройки: 7-28 °С.

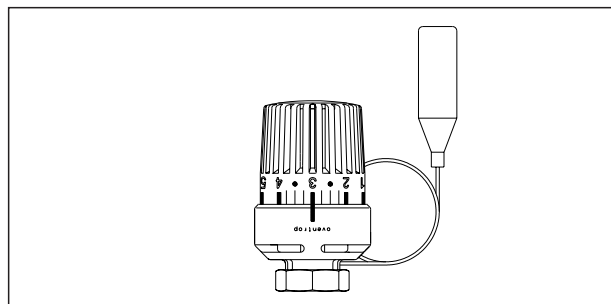
Исполнение: белый, с нулевой отметкой 101 14 01

тоже, но с дистанционным датчиком
исполнение: белый,
с нулевой отметкой
капиллярная трубка 2 м

101 16 51



Термостат „Uni L“

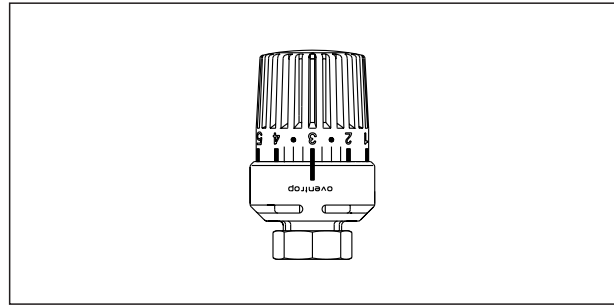


Термостат „Uni L“ с дистанционным датчиком

Особое исполнение термостатов

Термостаты Oventrop „Uni LA“ с жидкостным чувствительным элементом, резьбовое соединение М 28 x 1,5, диапазон настройки может быть ограничен и заблокирован посредством скрытого ограничителя, маркировка настройки посредством меммо-шайбы, выпуклая отметка для слабовидящих, диапазон настройки 7-28 °С. Подходит для термостатических вентилей фирмы Herz.

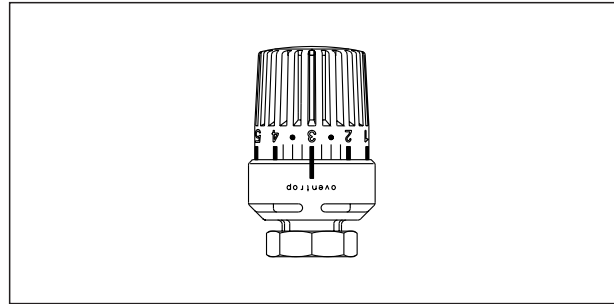
Исполнение: белый, с нулевой отметкой 161 34 01
без нулевой отметки 161 34 65



Термостат „Uni LA“ М 28 x 1,5

Термостаты Oventrop „Uni LI“ с жидкостным чувствительным элементом, резьбовое соединение М 32 x 1,0, диапазон настройки может быть ограничен и заблокирован посредством скрытого ограничителя, маркировка настройки посредством меммо-шайбы, выпуклая отметка для слабовидящих, диапазон настройки 7-28 °С. Подходит для термостатических вентилей фирмы Ista.

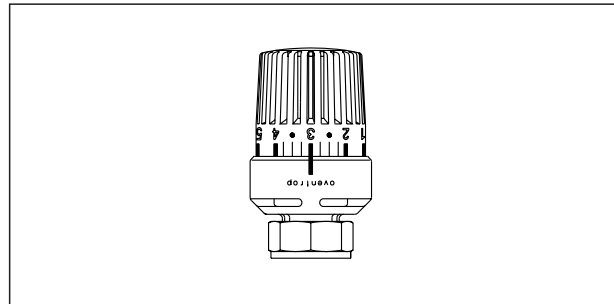
Исполнение: белый, с нулевой отметкой 161 62 00



Термостат „Uni LI“ М 32 x 1,0

Термостаты Oventrop „Uni LR“ с жидкостным чувствительным элементом, резьбовое соединение М 33 x 2,0, диапазон настройки может быть ограничен и заблокирован посредством скрытого ограничителя, маркировка настройки посредством меммо-шайбы, выпуклая отметка для слабовидящих, диапазон настройки 7-28 °С. Подходит для термостатических вентилей фирмы Rossweiner.

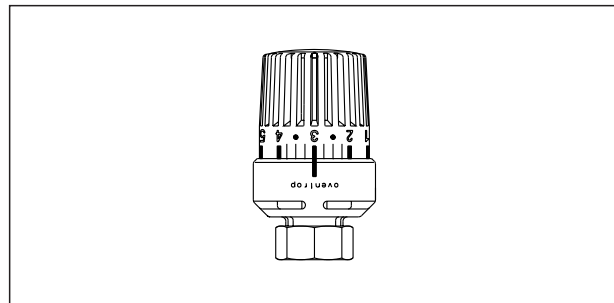
Исполнение: белый, с нулевой отметкой 161 63 01



Термостат „Uni LR“ М 33 x 2,0

Термостаты Oventrop „Uni LK“ с жидкостным чувствительным элементом, резьбовое соединение М 28 x 1,0, диапазон настройки может быть ограничен и заблокирован посредством скрытого ограничителя, маркировка настройки посредством меммо-шайбы, выпуклая отметка для слабовидящих, диапазон настройки 7-28 °С. Подходит для термостатических вентилей фирмы Kosmia.

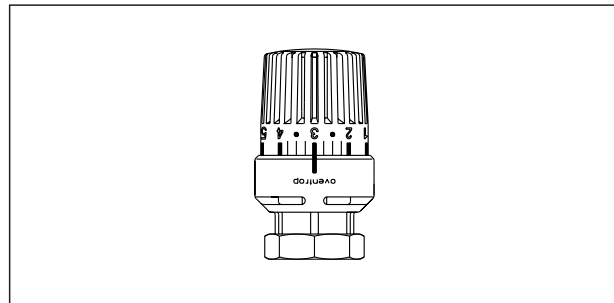
Исполнение: белый, с нулевой отметкой 161 35 01



Термостат „Uni LK“ М 28 x 1,0

Термостаты Oventrop „Uni LV“ с жидкостным чувствительным элементом, клеммное соединение с накидной гайкой, диапазон настройки может быть ограничен и заблокирован посредством скрытого ограничителя, маркировка настройки посредством меммо-шайбы, выпуклая отметка для слабовидящих, диапазон настройки 7-28 °С. Подходит для термостатических вентилей фирмы Vaillant.

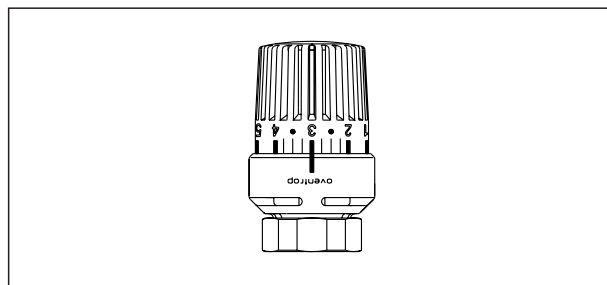
Исполнение: белый, с нулевой отметкой 161 60 01



Термостат „Uni LV“ с клеммным соединением

Термостат Oventrop „Uni LM“ с жидкостным чувствительным элементом, резьбовое соединение М 38 x 1,5, диапазон настройки может быть ограничен и заблокирован посредством скрытого ограничителя, маркировка настройки посредством мемор-шайбы, выпуклая отметка для слабовидящих, диапазон настройки 7-28 °С. Подходит для термостатических вентилей фирмы Meges.

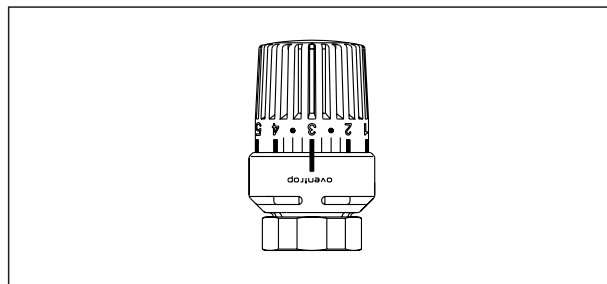
Исполнение: белый, с нулевой отметкой 161 61 00



Термостат „Uni LM“ М 38 x 1,5

Термостат Oventrop „Uni LO“ с жидкостным чувствительным элементом, резьбовое соединение М 38 x 1,5, диапазон настройки может быть ограничен и заблокирован посредством скрытого ограничителя, маркировка настройки посредством мемор-шайбы, выпуклая отметка для слабовидящих, диапазон настройки 7-28 °С. Подходит для термостатических вентилей фирмы Oreg (Ondal).

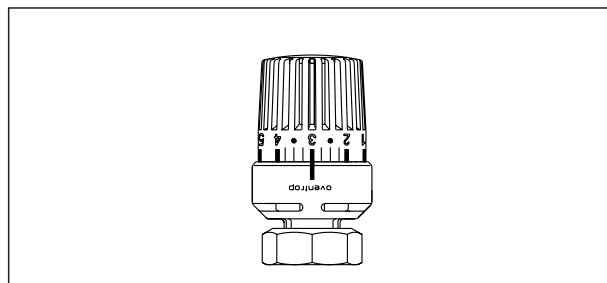
Исполнение: белый, с нулевой отметкой 161 65 00



Термостат „Uni LO“ М 38 x 1,5

Термостат Oventrop с жидкостным чувствительным элементом, резьбовое соединение М 40 x 1,5, маркировка настройки посредством мемор-шайбы, диапазон настройки 7-28 °С. Только для термостатических вентилей Oventrop „maxi/mini“, выпускавшихся до 1974. Вентили этой серии сняты с производства.

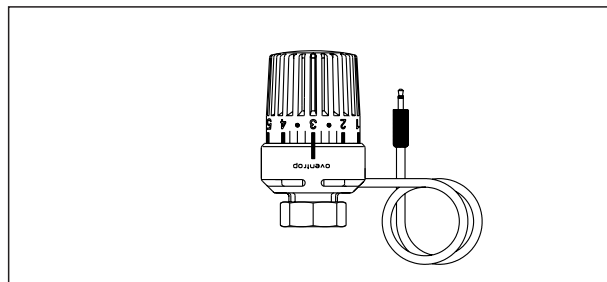
Исполнение: белый, с нулевой отметкой 101 55 00



Термостат для вентилей „maxi/mini“ М 40 x 1,5

Термостат Oventrop „Uni LHZ“ с жидкостным чувствительным элементом, понижение температуры по электрическому сигналу, подключение: постоянный или переменный ток 24 В, резьбовое соединение М 30 x 1,5, диапазон настройки может быть ограничен и заблокирован посредством скрытого ограничителя, маркировка настройки посредством мемор-шайбы, диапазон настройки 7-28 °С.

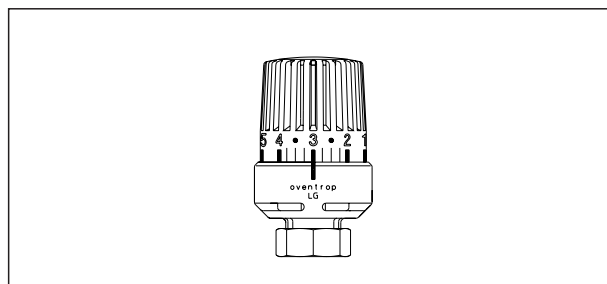
Исполнение: белый, без нулевой отметки 115 02 00



Термостат „Uni LHZ“ М 30 x 1,5

Термостат Oventrop „Uni LGH“ с жидкостным чувствительным элементом, резьбовое соединение М 30 x 1,5, диапазон настройки может быть ограничен и заблокирован посредством скрытого ограничителя, маркировка настройки посредством мемор-шайбы, выпуклая отметка для слабовидящих, диапазон настройки 7-28 °С. Для специальных вариантов монтажа, со шкалой, повернутой на 180° по сравнению с „Uni LH“.

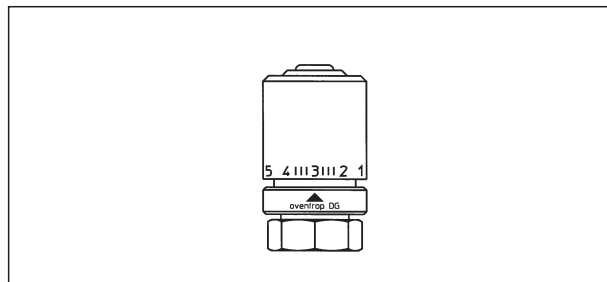
Исполнение: белый, с нулевой отметкой 101 85 61



Термостат „Uni LGH“

Термостат Oventrop „Uni DGH“ с жидкостным чувствительным элементом, резьбовое соединение М 30 x 1,5, диапазон настройки 7-28 °С. Для специальных вариантов монтажа, со шкалой, повернутой на 180° по сравнению с „Uni DH“.

Исполнение: белый, с нулевой отметкой 101 10 61

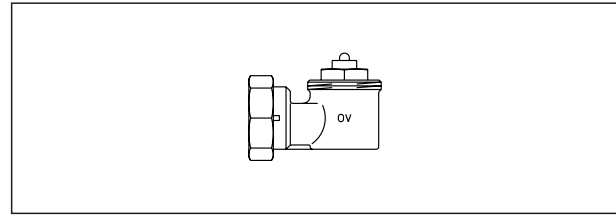


Термостат „Uni DGH“

Комплекующие для термостатов

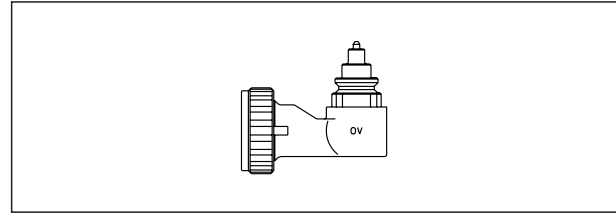
Угловой адаптер

Для присоединения термостатов ортогонально к направлению обслуживания вентиля, особенно подходит для отопительных приборов со встроенным вентилем, монтируется справа и слева от отопительного прибора. с обеих сторон резьбовое соединение М 30 x 1,5 101 14 50



Угловой адаптер с обеих сторон резьбовое соединение М 30 x 1,5

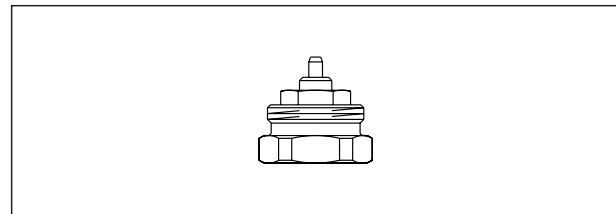
с обеих сторон клеммное присоединение 101 14 52
подходит для термостатов с клеммным присоединением („Uni XD“, „Uni LD“ и „Uni CD“) с одной стороны, и для термостатических вентилях фирмы Danfoss, серии RA с другой.



Угловой адаптер, с обеих сторон клеммное присоединение

Адаптер 101 14 45
для перехода с резьбового соединения М 30 x 1,0 на М 30 x 1,5

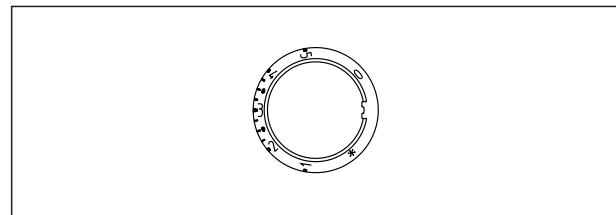
Для присоединения термостатов и регуляторов с резьбовым соединением М 30 x 1,5 к вентилям М 30 x 1,0.



Адаптер

Кольцо со шкалой „Uni Clip“ для „Uni XH“, „Uni XHM“, „Uni XHZ“, „Uni XD“ и „Uni XDZ“. Облегчает считывание значений шкалы настройки при горизонтальном расположении термостата.

левостороннее исполнение 101 13 96
правостороннее исполнение 101 13 97

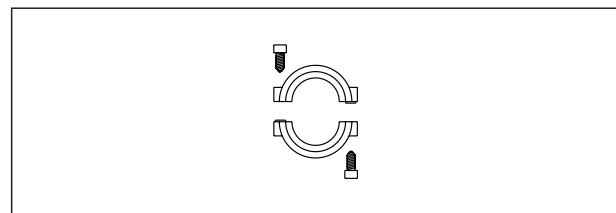


„Uni Clip“

Противосъемное кольцо.
исполнение: белое

для термостатов „Uni XH“, „Uni XHM“, „Uni XHZ“, „Uni LH“, „Uni LHZ“, „Uni SH“, „Uni DH“, „Uni L“, „Uni D“ и „Uni LA“ 101 17 66

для термостатов „Uni XD“, „Uni XDZ“ и „Uni LD“ 101 17 75



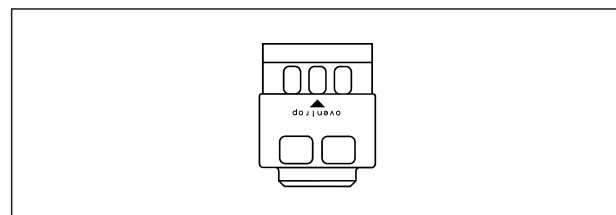
Противосъемное кольцо

Кожух защитный, для стабилизации и защиты термостата от несанкционированного демонтажа и вандализма.

Для термостатов „Uni LH“, „Uni LHZ“
исполнение: белое 101 18 65

с блокировкой
исполнение: белое 101 18 66

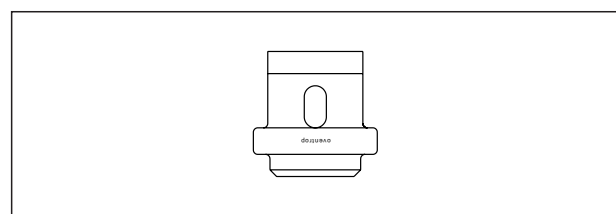
для термостата „Uni LD“
исполнение: белое 101 18 75



Кожух защитный для „Uni LH“ и „Uni LHZ“

Кожух защитный, для стабилизации и защиты термостата от несанкционированного демонтажа и вандализма.

для термостатов „Uni DH“ и „Uni D“
исполнение: белое 101 19 11



Кожух защитный для „Uni DH“ и „Uni D“

Декоративное кольцо, закрывающее накладную гайку термостатов.

Исполнение: белый

для накладной гайки термостатов

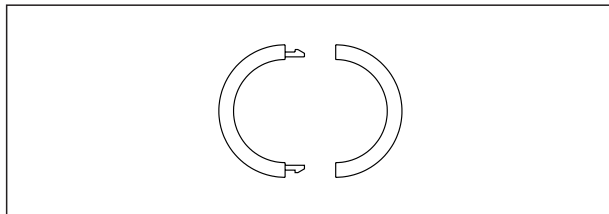
„Uni XH“, „Uni XHM“, „Uni XHZ“, „Uni LH“, „Uni LHZ“,

„Uni SH“, „Uni DH“, „Uni LA“

101 13 93

„Uni L“

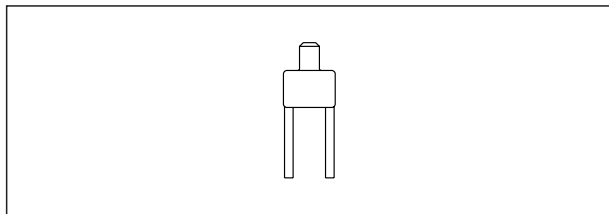
101 14 93



Декоративное кольцо

Инструмент для снятия шкального колпачка и ограничителей с термостатов „Uni LH“, „Uni L“, „Uni LD“ и особых термостатов

198 91 00

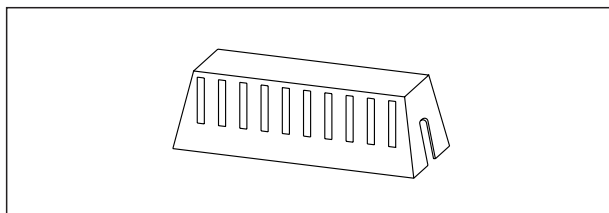


Инструмент для снятия

Кожух для дистанционного датчика, подходит для всех дистанционных датчиков термостатов.

101 16 99

Исполнение: белый



Кожух

Головка ручного привода

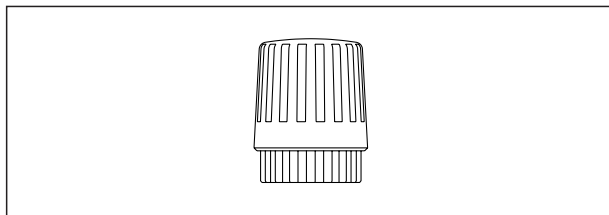
Исполнение: белый

резьбовое соединение M 30 x 1,5

101 25 65

клеммное соединение

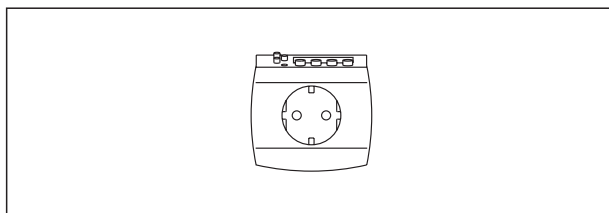
101 25 75



Головка ручного привода

Таймер для термостатов „Uni XHZ“ и „Uni XDZ“ 230 В

115 13 88



Таймер

Сетевое устройство для термостатов

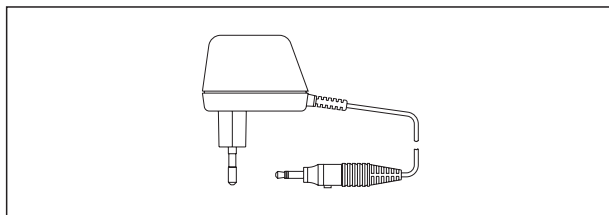
„Uni XHZ“ и „Uni XDZ“

соединительный кабель длиной 2 м,

штекер Ø 3,5 мм

230 В / 24 В

115 13 89



Сетевое устройство

„SH-Cap“

декоративное кольцо для термостата „Uni SH“

антрацит (RAL 7016)

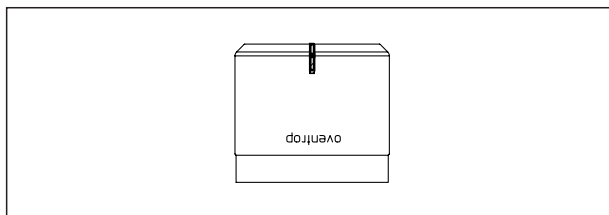
101 20 80

хромированное

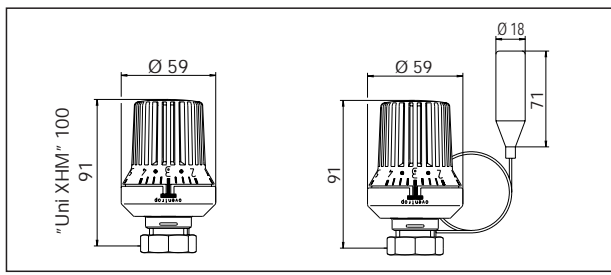
101 20 81

белое (RAL 9016)

101 20 82

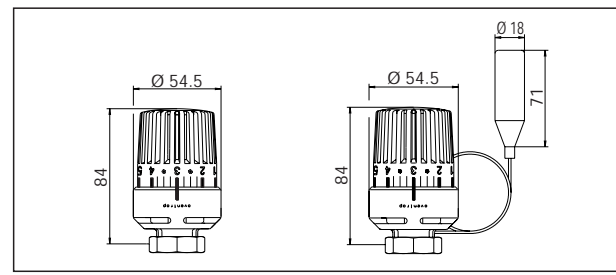


„SH-Cap“



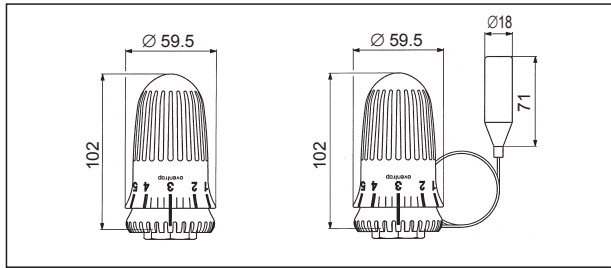
Термостаты
„Uni XH“, „Uni XHT“
„Uni XHZ“, „Uni XHB“
„Uni XHM“

Термостат
„Uni XH“ с дистанционным
датчиком



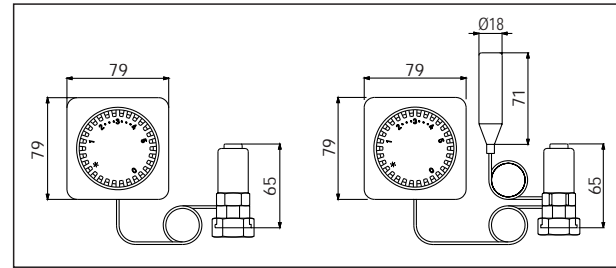
Термостат
„Uni LH“

Термостат
„Uni LH“ с дистанционным
датчиком



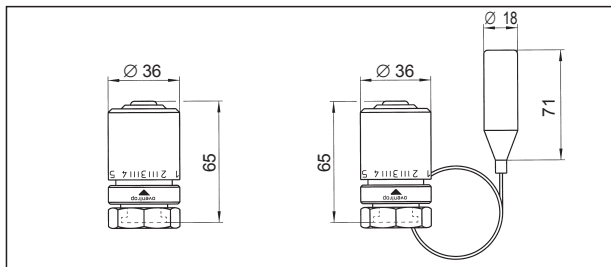
Термостат
„Uni CH“

Термостат
„Uni CH“ с дистанционным
датчиком



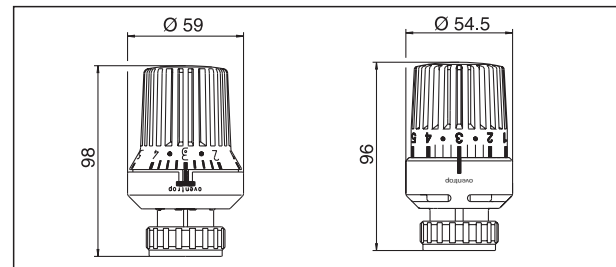
Дистанционная
настройка
глубина 54 мм

Дистанционная настройка
дистанционный датчик
глубина 54 мм



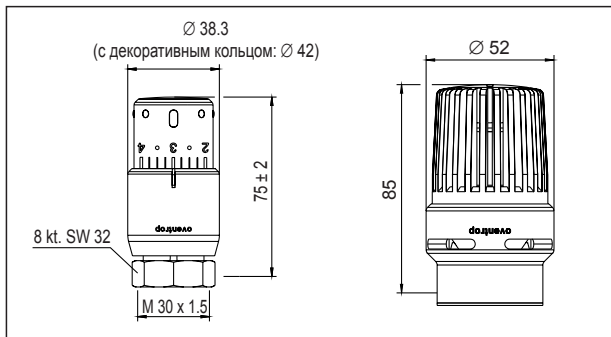
Термостат
„Uni DH“

Термостат
„Uni DH“ с дистанционным
датчиком



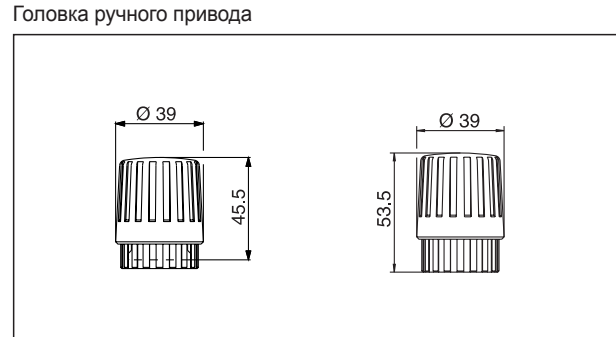
Термостат
„Uni XD“

Термостат
„Uni LD“



Термостат „Uni SH“

Термостат „Uni LHB“

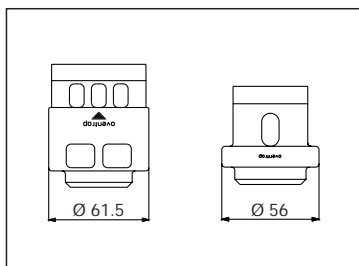


Головка ручного привода

Арт. № 101 25 65

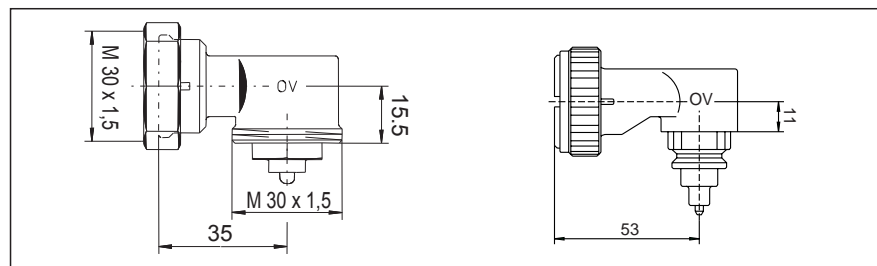
Арт. № 101 25 75

Комплекующие



Защитный кожух
для „Uni LH“

Защитный кожух
для „Uni DH“



Угловой адаптер арт. № 101 14 50

Угловой адаптер с клеммным
присоединением арт. № 101 14 52

Соответствие термостатов и термостатических вентилялей Oventrop техническим нормам

Термостатические вентиля Oventrop соответствуют требованиям EN 215

Термостатические вентиля Oventrop серии „F“ кроме этого соответствуют:

- требованиям технического задания ET 4217 A, г. Маннгейм (SMA).
- директивам сообщества центрального теплоснабжения (AGFW).
- условиям ESSO AG (лист TA).

При применении термостатических вентилялей Oventrop соблюдается распоряжение по энергосбережению (EnEV). Они являются „самостоятельно действующим оборудованием для разумного регулирования температуры в помещении“ (EnEV §12).

Π Проверены в соответствии с нормами CEN термостатические вентиля Oventrop следующих серий: A, RF, AV 6 и F (угловые и проходные вентиля Ду 10 - Ду 20) с термостатами „Uni XH“, „Uni LH“, „Uni SH“, „Uni LG“, „Uni L“ и „Uni LH“, „Uni L“ с дистанционным датчиком. (рег. № 6T0002)

Подробную информацию см. инструкцию по монтажу и эксплуатации.

Технические данные:

- номинальный расход: (см диаграмму в технических данных „Термостатические вентиля“)
- макс. расход: (см диаграмму в технических данных „Термостатические вентиля“)
- диапазон настройки: 7–28° C
- настройка 3: ок. 20° C
- макс. перепад давления, при котором клапан закрывается:

1 бар: серия A, AV 6, ADV 6, RF, RFV 6, AZ
3 бар: серия „F“
- материал корпуса: бронза/латунь
- гистерезис:

Uni XH:	0,2 K
Uni LH, Uni L:	0,2 K
Uni SH:	0,2 K
Uni CH, Uni C:	0,2 K
Uni DH, Uni D:	0,8 K
- погрешности за счет температуры теплоносителя:

Uni XH:	0,37/ 30 K
Uni LH, Uni L,	
Uni CH, Uni C:	0,65 K/ 30 K
Uni SH:	0,9 K/ 30 K
Uni DH, Uni D:	1,0 K/ 30 K
Uni XH, Uni LH,	
Uni CH, Uni DH	
с дистанционным датчиком:	0,2 K/ 30 K
- влияние перепада давления: 0,1 K–0,7 K/0,5 бар
- время закрытия:

Uni XH:	22 минуты
Uni LH, Uni L:	23 минуты
Uni SH:	16 минут
Uni CH, Uni C:	23 минуты
Uni DH, Uni D:	20 минут
- термоустойчивость: 0° C - 50° C
- макс. температура теплоносителя: 120° C (90° C для термостата „Uni XHT“)