

Эксклюзивная арматура для отопительных приборов

Вентиль серии „Е”

Описание:

Вентили серии „Е” Oventrop для систем центрального отопления с принудительной циркуляцией.
 макс. рабочая температура: 120 °С
 макс. рабочее давление: 10 бар
 макс. перепад давления: 1 бар
 резьбовое соединение М 30 x 1,5

Корпус из латуни, уплотнительное кольцо и уплотняющий конус из этилен-пропилен-диен-каучука (EPDM), шпindel из нержавеющей стали. Исполнение: антрацит, никелированный, хромированный, белый, позолоченный. Поверхность гладкая, соединения скрыты.

Можно присоединить резьбовую стальную, медную, прецизионную стальную или металлопластиковую трубу. Замена сальника без опорожнения системы. Замена вентильной вставки с помощью специального инструмента без отключения системы.

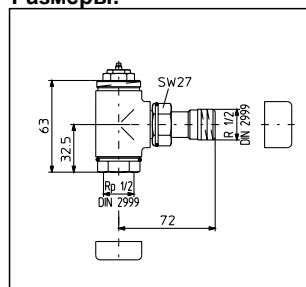
Примечание: Для присоединения медной или прецизионной стальной трубы дополнительно потребуется присоединительный набор со стяжным кольцом, состоящий из: стяжного кольца, нажимного винта, защитного колпачка.

Арт. №

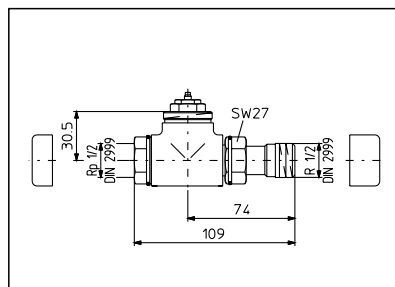
1/2" x 12 мм никелированный	116 93 92
1/2" x 15 мм никелированный	116 93 93
1/2" x 16 мм никелированный	116 93 94
1/2" x 12 мм хромированный	116 90 92
1/2" x 15 мм хромированный	116 90 93
1/2" x 16 мм хромированный	116 90 94
1/2" x 12 мм белый	116 91 92
1/2" x 15 мм белый	116 91 93
1/2" x 16 мм белый	116 91 94
1/2" x 12 мм позолоченный	116 92 92
1/2" x 15 мм позолоченный	116 92 93
1/2" x 16 мм позолоченный	116 92 94



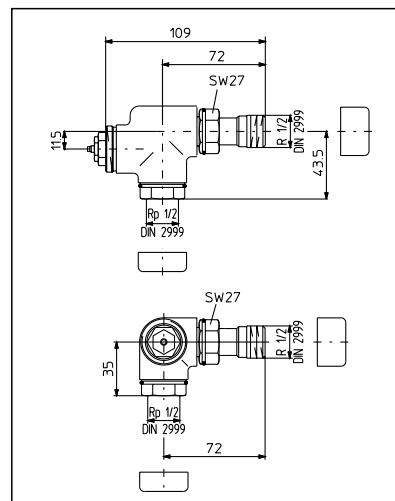
Размеры:



Ду	D DIN 2999	D DIN 2999	L
15	R 1/2	Rp 1/2	72



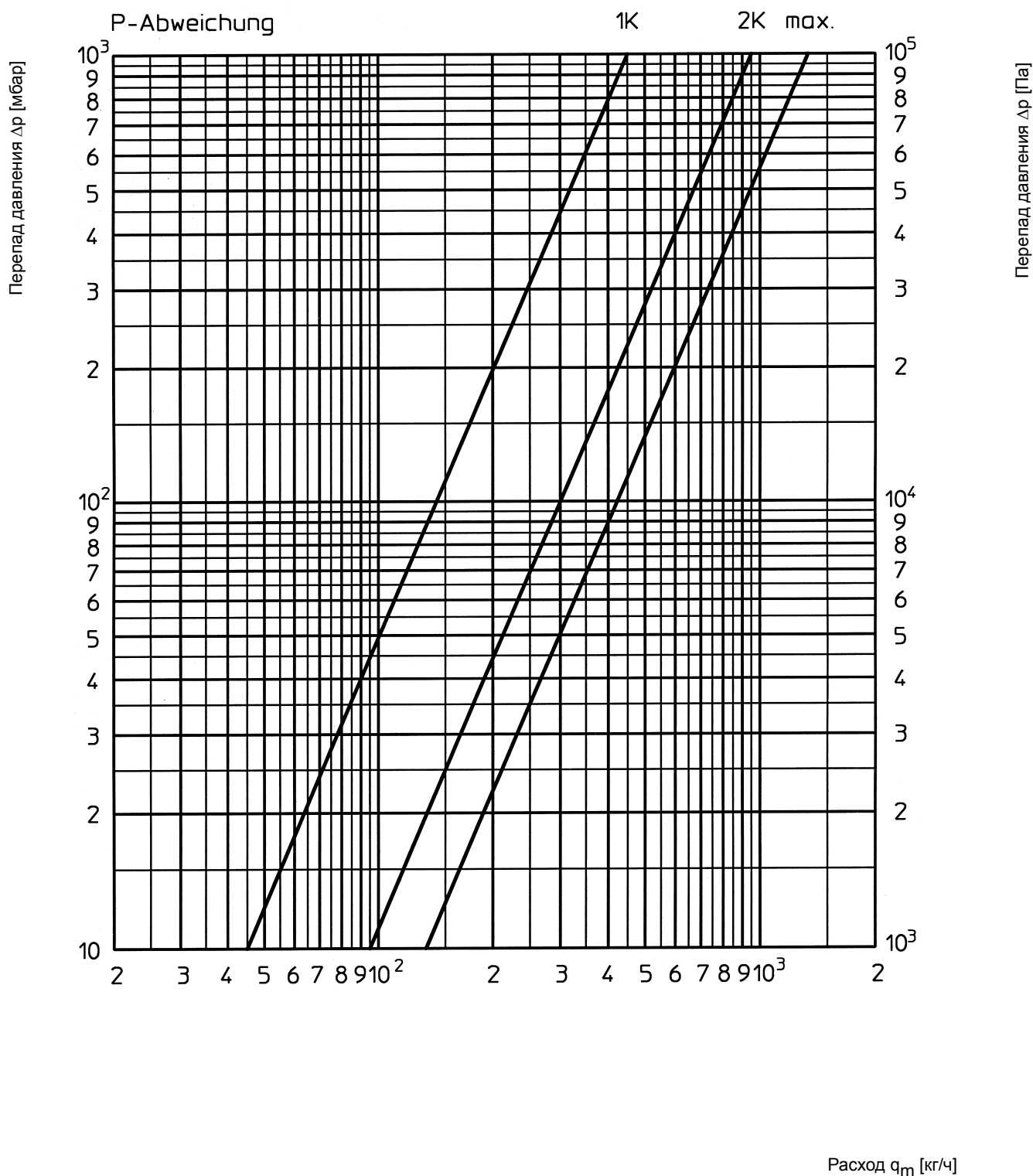
Ду	D DIN 2999	D ₁ DIN 2999	L	L ₁
15	R 1/2	Rp 1/2	109	74



Артикул №:

Вентиль	Исполнение				
	антрацит	полированный никелированный	хромированный	белый	позолоченный
Ду 15 угловой	116 30 32	116 30 42	116 30 52	116 30 62	116 30 72
Ду 15 проходной	116 31 32	116 31 42	116 31 52	116 31 62	116 31 72
Ду 15 осевой	116 32 32		116 32 52	116 32 62	
Ду 15 угловой трехосевой, левое присоединение	116 34 32		116 34 52	116 34 62	
Ду 15 угловой трехосевой, правое присоединение	116 34 33		116 34 53	116 34 63	

Технические данные:
Вентили серии „E”



Вентиль	Kv при пропорциональном отклонении				Zeta при пропорциональном отклонении			
	1 K	2 K	3 K	макс.	1 K	2 K	3 K	макс.
Ду 15 угловой, проходной, осевой, угловой трехосевой	0,45	0,95	1,25	1,35	404	112	65	55

Вентиль на обратную подводу „Combi E”

Описание:

Вентиль на обратную подводу „Combi E” Oventrop с воспроизводимой настройкой для применения в системах центрального отопления.

макс. рабочая температура: 120 °С
макс. рабочее давление: 10 бар

Для отключения, заполнения, опорожнения, с предварительной настройкой, внутренняя резьба по DIN 2999.

Корпус из латуни. Защитный колпачок дополнительно с функцией уплотнения. Исполнение: антрацит, никелированный, хромированный, белый, позолоченный.

Поверхность гладкая, соединения скрыты.

Можно присоединить резьбовую стальную, медную, прецизионную стальную или металлопластиковую трубу.

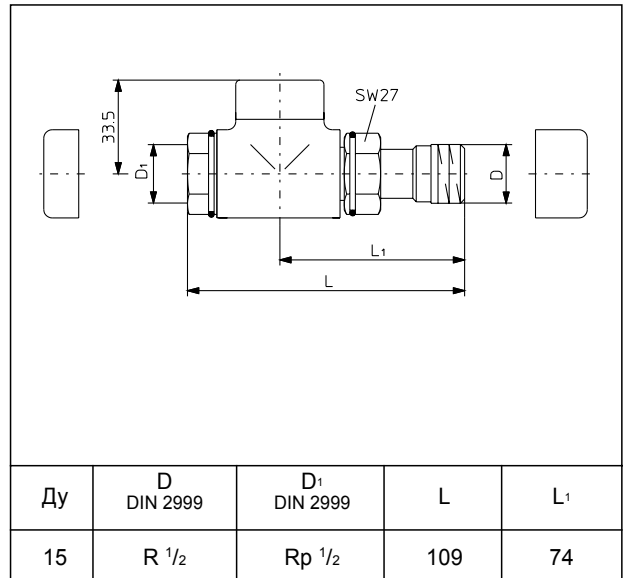
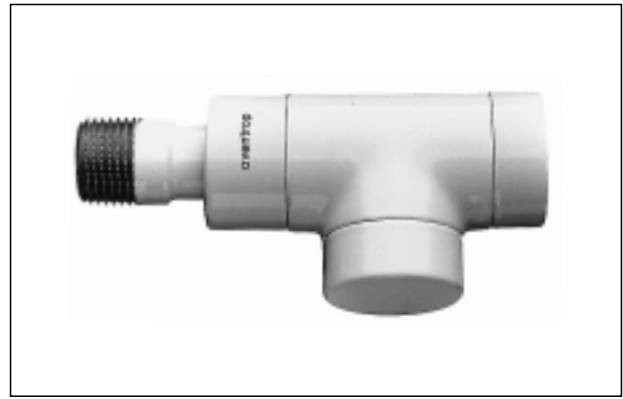
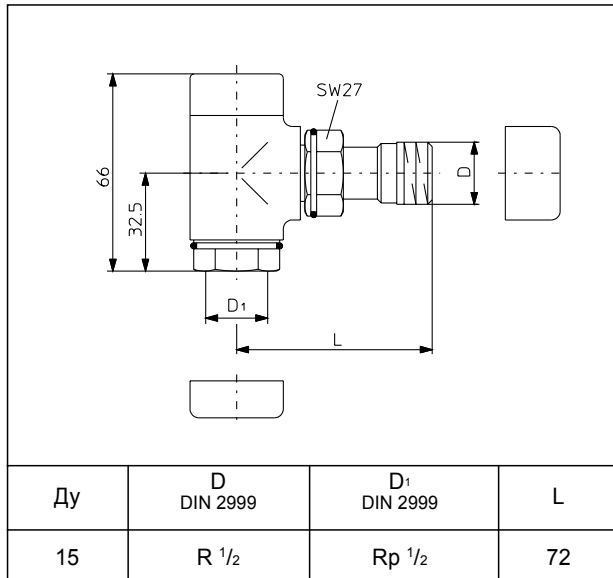
Примечание: Для присоединения медной и прецизионной стальной трубы дополнительно потребуется присоединительный набор со стяжным кольцом, состоящий из:

стяжное кольцо, нажимной винт, защитный колпачок.

Арт. №

1/2" x 12 мм никелированный	116 93 92
1/2" x 15 мм никелированный	116 93 93
1/2" x 16 мм никелированный	116 93 94
1/2" x 12 мм хромированный	116 90 92
1/2" x 15 мм хромированный	116 90 93
1/2" x 16 мм хромированный	116 90 94
1/2" x 12 мм белый	116 91 92
1/2" x 15 мм белый	116 91 93
1/2" x 16 мм белый	116 91 94
1/2" x 12 мм позолоченный	116 92 92
1/2" x 15 мм позолоченный	116 92 93
1/2" x 16 мм позолоченный	116 92 94

Размеры:

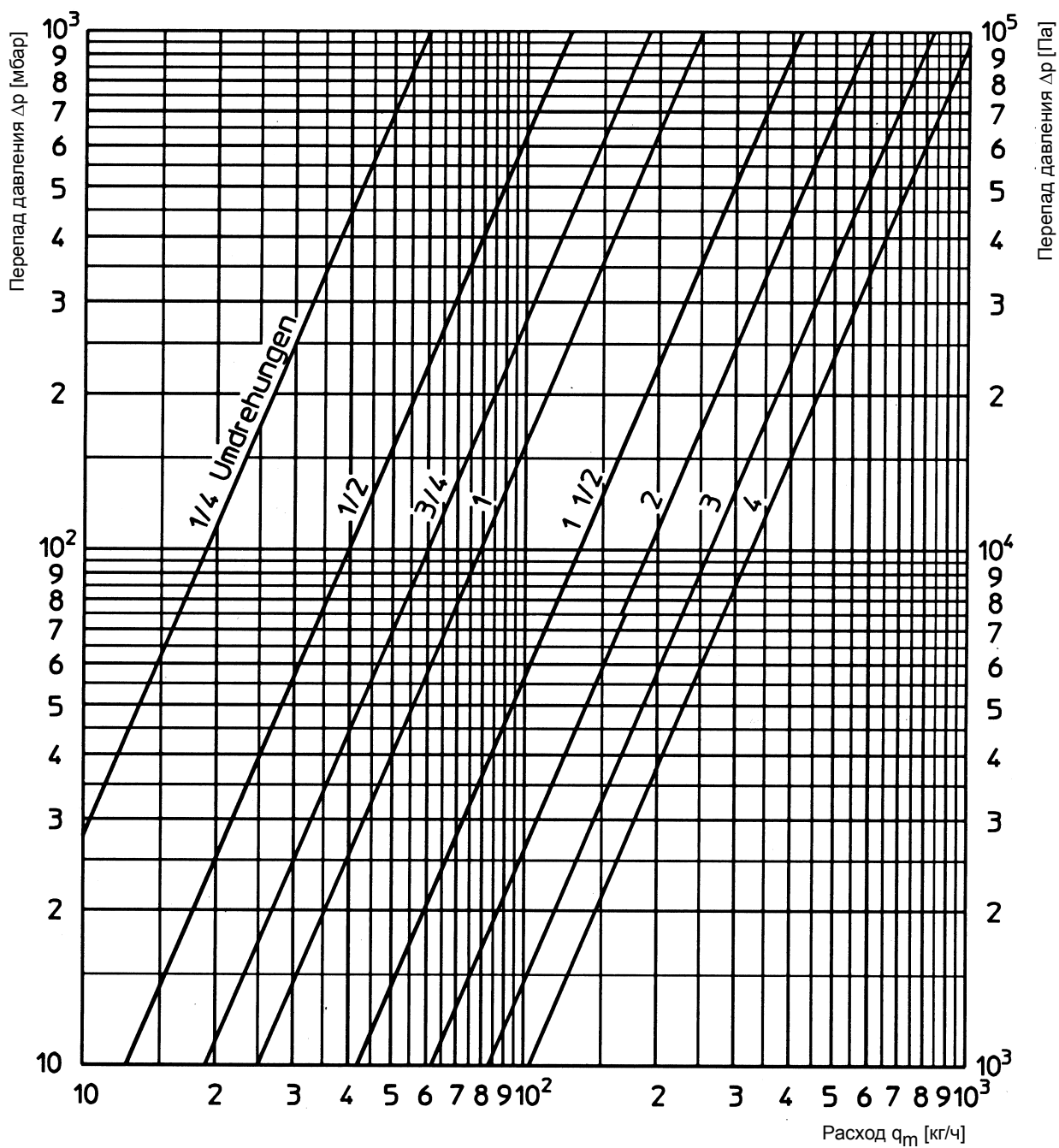


Артикул №:

Вентиль	Исполнение				
	антрацит	полированная никелированная	хромированная	белая	позолоченная
Ду 15 угловой	116 60 32	116 60 42	116 60 52	116 60 62	116 60 72
Ду 15 проходной	116 70 32	116 70 42	116 70 52	116 70 62	116 70 72

Технические данные:

Вентили на обратную подводу „Combi E”



Ду 15 угловой и проходной

Преднастройка	1/4	1/2	3/4	1	1 1/2	2	3	4
k_V	0,060	0,126	0,190	0,250	0,420	0,620	0,840	1,050
Zeta	28070	6370	2780	1620	590	263	143	92

Фирма оставляет за собой право на технические изменения.

Раздел каталога 1
ti 74-0/10/4.2000/MW